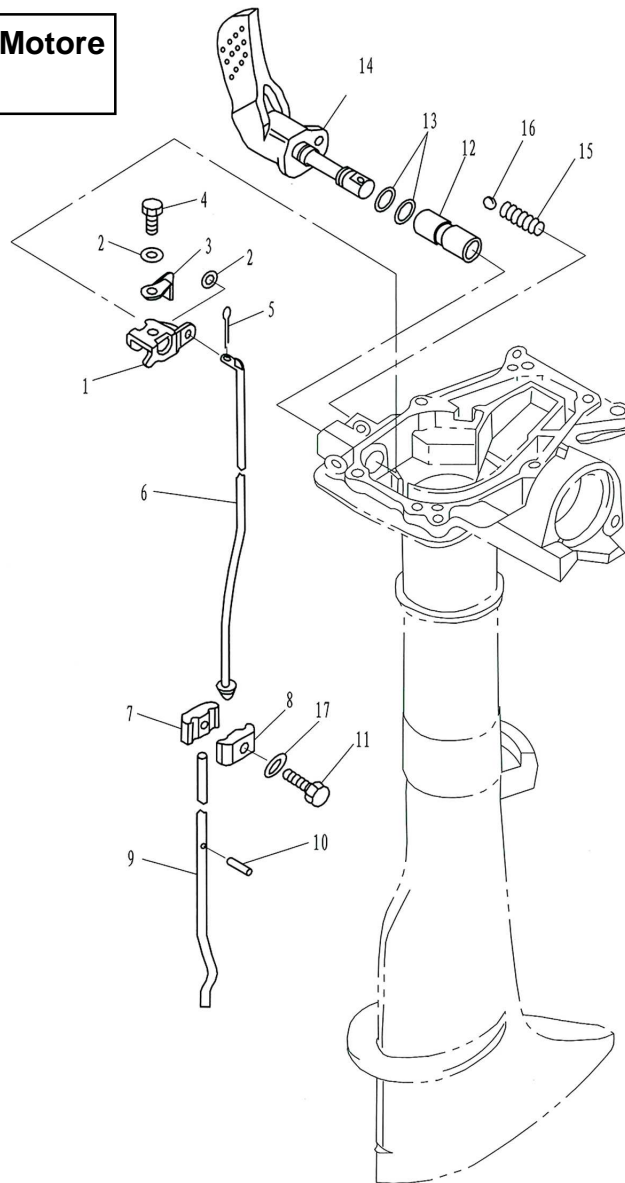


## CAMBIO - Control - Cambio

**MOTOR - Engine - Motore  
F2.6.**



Nº	REF. PARSUN Ref. Parsun	DESCRIPCIÓN Description Descrizione	CANTIDAD Quantity Quantità
1	PAF2.6-02000006	LEVER, SHIFT ROD	1
2	PAGB/T97.1-85	WASHER	3
3	PAF2.6-02000008	WASHER, SHIFT ROD LEVER	1
4	PAGB/T5783-2000	BOLT	1
5	PAGB/T91-86	PIN, COTTER	1
6	PAF2.6-02000007	ROD SHIFT	1
7	PAF2.6-00000001	CONNECTOR, SHIFT ROD A	1
8	PAF2.6-00000002	CONNECTOR, SHIFT ROD B	1
9	PAF2.6-03000005	SHIFT CAMSHAFT	1
10	PAGB/T879.2-2000	PIN	1
11	PAGB/T5783-2000	BOLT	1
12	PAF4-02000002	BUSHING, SHIFT ROD LEVER	1
13	PAJISB2401	O-RING	2
14	PAF2.6-02020000	GEAR SHIFT HANDLE ASSY	1
15	PAF4-02000003	SPRING, GEAR	1
16	PAGB308-84	BALL 8	1
17	PAF4-00000005	WASHER	1